

第17回鳥取市小学生卓球大会 (団 体 の 部)

と き：平成26年2月8日(土)

と ころ：鳥 取 市 民 体 育 館

主 催：鳥 取 市 卓 球 協 会

後 援：鳥 取 市 教 育 委 員 会

鳥 取 市 体 育 協 会

日 本 卓 球 協 会

栄 光 の あ と

回	会 場	男子	団 体	6年生以下 シングルス	5年生以下 シングルス	4年生以下 シングルス
	年月日	女子				
第1回	鳥取産業体育館	男子	日進卓球クラブ	堀村(美保)	倉田(美保)	山口(美保)
	H10.2.22	女子	面影卓球クラブA	中川(面影)	白間(久松)	森田(面影)
第2回	鳥取市民体育館	男子	美保Jr卓球クラブ	倉田(美保)	西村(面影)	豊田(オリブJr)
	H11.2.21	女子	明德卓球クラブA	泡田(明德)	森田(面影)	神崎(中ノ郷)
第3回	鳥取市民体育館	男子	日進卓球クラブ	斧谷(明德)	木下(湖山西)	豊田(オリブJr)
	H12.2.20	女子	明德卓球クラブA	森田(面影)	神崎(中ノ郷)	岡本(倉田)
第4回	鳥取市民体育館	男子	日進卓球クラブA	平木(賀露)	中山(オリブJr)	豊田(オリブJr)
	H13.2.18	女子	浜坂卓球スポーツクラブ	神崎(中ノ郷)	小林(面影)	岡本(倉田)
第5回	鳥取市民体育館	男子	オリブジュニア			
	H14.2.17	女子	岩美南小学校A			
第6回	鳥取市民体育館	男子	美保Jr卓球クラブ			
	H15.2.16	女子	明德卓球クラブ			
第7回	鳥取市民体育館	男子	美保Jr卓球クラブ			
	H16.2.21	女子	岩美南小学校			
第8回	鳥取市民体育館	男子	岩美南小学校A	小林(岩美南)	畑村崇暢(美保)	水田(美保)
	H17.2.13	女子	岩美南小学校A	徳岡(末恒)	美作(岩美南)	荒尾(浜村)
第9回	鳥取市民体育館	男子	岩倉卓球こどもクラブA	生島(岩倉)	水田(美保)	西山(美保)
	H18.2.18	女子	末恒ジュニア卓球クラブA	岸本(末恒Jr)	荒尾(浜村)	三島(岩倉)
第10回	鳥取市民体育館	男子	岩美南小学校A	前田(浜村スポ少)	山根(美保Jr)	大下(岩美南小)
	H19.2.10	女子	津ノ井TTC	石田(岩倉)	長田(浜坂)	川下(津ノ井)
第11回	鳥取県民体育館	男子	美保Jr卓球クラブ	山根(美保Jr)	大下(岩美南小)	田中(美保Jr)
	H20.2.9	女子	末恒ジュニア卓球クラブA	佐々尾(久松)	細井(末恒Jr)	徳持(賀露小)
第12回	鳥取産業体育館 H20.4.29(個人の部)	男子	岩美南小学校	多内(若桜スポ少)	山根(美保Jr)	福本(美保Jr)
	鳥取市民体育館 H21.2.14(団体の部)	女子	末恒ジュニア卓球クラブA	久野(末恒Jr)	徳持(賀露)	林(末恒Jr)
第13回	コカ・コーラウエストスポーツ パーク鳥取県民体育館 H21.4.26(個人の部)	男子	美保Jr卓球クラブ	田中(美保Jr)	津村(世紀小)	福本(美保Jr)
	鳥取市民体育館 H22.2.13(団体の部)	女子	賀露小卓球部	徳持(賀露小)	林(末恒Jr)	網師(賀露小)

栄 光 の あ と

回	会 場		団 体	会 場		男子 女子	ホープスシングルス	カブシングルス	バンビシングルス
	年月日	男子 女子		年月日	男子 女子				
H22	第14回 鳥取市民体育館 H23.2.12	男子	賀 露 小 卓 球 部	第14回 コカ・コーラウエストスポーツ パーク鳥取県民体育館 H22.5.8	男子	津村 陸斗 (世 紀 小)	津村 優斗 (世 紀 小)	鎌田 和希 (美 保 J r)	
		女子			女子	林 亜美 (末 恒 J r)	西垣 李咲 (久 松)	香川 琳 (賀 露 小)	
		女子	末恒ジュニア卓球クラブA	第15回 コカ・コーラウエストスポーツ パーク鳥取県民体育館 H22.9.25	男子	福本 卓朗 (美 保 J r)	津村 優斗 (世 紀 小)	津村 真斗 (とよみ保育園)	
		女子			女子	林 亜美 (末 恒 J r)	井上いつか (津ノ井TTC)	稲本 仁美 (賀 露 小)	
H23	第15回 鳥取市民体育館 H24.2.11	男子	賀 露 小 卓 球 部	第16回 コカ・コーラウエストスポーツ パーク鳥取県民体育館 H23.5.22	男子	福本 卓朗 (MTC鳥取)	津村 優斗 (明 治 J r)	鎌田 和希 (MTC鳥取)	
		女子			女子	清末実可子 (世 紀 小)	稲本 仁美 (賀 露 小)	宮脇心和子 (久松マッシュファイターズ)	
		女子	賀 露 小 卓 球 部 A	第17回 コカ・コーラウエストスポーツ パーク鳥取県民体育館 H23.9.24	男子	田村 涼 (賀 露 小)	津村 優斗 (明 治 J r)	津村 真斗 (明 治 J r)	
		女子			女子	網師 瑞紀 (賀 露 小)	稲本 仁美 (賀 露 小)	田中つかさ (浜 村 小)	
H24	第16回 コカ・コーラウエストスポーツ パーク鳥取県民体育館 H25.2.9	男子	明 治 J r 卓 球 クラ ブ	第18回 コカ・コーラウエストスポーツ パーク鳥取県民体育館 H24.5.26	男子	田村 涼 (賀 露 小)	仁宮 光詞 (久松マッシュファイターズ)	仁宮 大詞 (久松マッシュファイターズ)	
		女子			女子	西垣 李咲 (久松マッシュファイターズ)	稲本 仁美 (個 人)	小原 柚葵 (岩 倉)	
		女子	久松マッシュファイターズ	第19回 コカ・コーラウエストスポーツ パーク鳥取県民体育館 H24.10.13	男子	田村 涼 (賀 露 小)	仁宮 光詞 (久松マッシュファイターズ)	津村 真斗 (明 治 J r)	
		女子			女子	竹本夏奈子 (末 恒 J r)	稲本 仁美 (個 人)	榎 花恋 (末 恒 J r)	
H25	第17回 鳥取市民体育館 H26.2.8	男子		第20回 コカ・コーラウエストスポーツ パーク鳥取県民体育館 H25.4.27	男子	津村 優斗 (明 治 J r)	鎌田 和希 (MTC鳥取)	田中 悠斗 (面影卓球クラブ)	
		女子			女子	稲本 仁美 (個 人)	宮脇心和子 (サンファール)	世古菜由加 (末 恒 J r)	
		女子		第21回 コカ・コーラウエストスポーツ パーク鳥取県民体育館 H25.9.28	男子	()	()	()	
		女子			女子	()	()	()	
H26		男子			男子	()	()	()	
		女子			女子	()	()	()	
		女子			男子	()	()	()	
		女子			女子	()	()	()	
H27		男子			男子	()	()	()	
		女子			女子	()	()	()	
		女子			男子	()	()	()	
		女子			女子	()	()	()	
H28		男子			男子	()	()	()	
		女子			女子	()	()	()	
		女子			男子	()	()	()	
		女子			女子	()	()	()	
H29		男子			男子	()	()	()	
		女子			女子	()	()	()	
		女子			男子	()	()	()	
		女子			女子	()	()	()	

出 場 選 手 名 簿

男子団体	監督	コーチ	選手					
A1 明治Jr.&サンファール	津村憲儀	津村佳彦	津村優斗	高嶋 蓮	津村真斗	宮脇 然		
A2 賀露小卓球部	網澤幹子		網田真颯	山本 詞	屋宜 歩	寺谷亮太		
A3 岩美卓球クラブジュニア	山本達雄	内田雅之	山本武蔵	中島元輝	中村晴人	飯野詩音	谷口一将	中原大地
A4 MTC鳥取	福本道夫	鎌田悦子	木村友哉	鎌田和希	木原寛太			
B1 若桜スポーツ少年団A	中島正春	小林陽子	小林優介	岩見 瞭	山根恒生	山根快生		
B2 面影卓球クラブ	高塚雅史	田中慎治	西尾綾太郎	高塚翔太	田中 翔	野廣蒼依	田中悠斗	
B3 修立スポ少	木本裕治		清水陽平	池上祥太郎	木本亮祐			
C1 久松スマッシュファイターズ	仁宮潤滋		香川 象	仁宮光詞	仁宮大詞	清水翔太		
C2 若葉台ジュニア卓球クラブ	中島伸一郎	高橋優子	岸本康汰	岸田 絃	小泓拓也	高橋 凜		
C3 醇風ビクトリー	中村泰志	山本尚樹・山本路子	細田快貴	大橋侑生	山本竜太郎	上村温輝	安道璃來	
D1 青谷卓球A	中田博文	中田優子	中田大翔	棚田 丈	広富万稀	中村雷太	棚田 倭	大西飛翔
D2 郡家東小学校クラブA		岡垣 明	岡垣早飛	桑村 司	三嶋裕斗	田中基輝	米村翔太	
D3 浜坂・明德・岩倉	山本大樹	草刈隆志	山田 翔	浦林丈人	岸本晃雅	小山元晴		
D4 若桜スポーツ少年団B	中島正春	山根幹博	山上 照	岸本 昂	長尾永遠			

出 場 選 手 名 簿

女子団体	監督	コーチ	選手					
A1 久松スマッシュファイターズ	仁宮潤滋		秋田穂乃佳	宮脇心子和	小谷弥夕	奥田はるか	原田結愛	
A2 醇風ビクトリーB	中村泰志	山本路子・木村真樹	山本莉瑚	中嶋詩音	木村麗乃	大橋こころ		
A3 岩倉卓球子どもクラブB	草刈隆志	山本大樹	浅尾佳乃	森原美希	山本心都	小谷史月		
A4 若桜スポーツ少年団	中島正春	藤原匡博	浅井穂乃香	藤原早来	中村安以里			
B1 倉田Jr卓球クラブA	井戸垣裕		竹内萌々子	小島樹梨	大黒 藍	中川七海	富山海音	
B2 修立スポ少B	池上聡一		松下ななみ	清水麻希	豊福 萌	奥村七海	浜納真理奈	
B3 遷喬C	石場広美	中島憲啓	高木みはる	戸田ゆあ	花房愛菜	林 和花	竹内瑠々	
C1 末恒ジュニアB	世古敏道		大島未琉星	世古莉衣香	市谷瑞希	長谷坂葉帆	世古茉由加	
C2 面影卓球クラブA	高田直文	田中慎治	西原瑞葵	高田 茜	田中萌咲	藤田 遥		
C3 郡家東小学校クラブB		勝原麻美	土井和奏	新藤まや	廣畑亜衣	勝原瑠唯	熊沢慶香	
D1 中ノ郷卓球クラブA	三木文貴		木村美乃	田渕真夕子	杉森香音	田中日菜	國武萌樺	中口優希
D2 城北A	森本利美	沖田洋子	井上史美乃	舩橋成海	沖田真琴	村中里帆	森田有咲	
D3 遷喬B	石場広美	中島憲啓	大島璃奈	竹山歩花	清水美羽	松本華乃		
E1 郡家東小学校クラブA	田中照文		土井裕愛	勝原未悠	井上真彩子	森本奈々	安部今日子	
E2 LCTC・mix	橋本秀樹	山崎尚智	奥村 光	村口舞紘	稲本仁美	尾崎日南		
E3 青谷卓球B	中田博文	横川智志	廣澤真凜	村上 舞	横川美紅	前田菜摘	横川夏帆	
F1 浜坂卓球スポーツクラブA	大坪陽子		麻木 円	舟木渚紗	西田紗希花	麻木未紅		
F2 世紀小卓球クラブA	秋田直美		秋田 唯	山本萌葉	吉田新菜	村上侑希		
F3 神戸スポ少	山本賢璋		武田彩花	武田結花	村上紘未	山本果歩		
G1 明德小卓球クラブ	岸本勝法		小谷奈緒	小谷七海	山根優香	山根未夢		
G2 オリーブジュニア	国岡直美	岡村孝子	岡村裕加	国岡真由	今村嘉那子	政田愛梨		
G3 城北B	森本利美	吉野真理子	馬場友梨恵	廣田花凜	楠田志保	大倉 遥		
H1 醇風ビクトリーA	中村泰志	山本路子・木村真樹	伴 晴菜	中島なつ	小泉遥香	長谷川碧		
H2 SPRING	榎 啓介	小原香織	榎 琴音	小原柚葵	榎 花恋	澤田めい		
H3 浜村スポ少	南 初美		中林める	田中つかさ	前田ありさ	中ゆうき		
I1 岩倉卓球子どもクラブA	草刈隆志	山本大樹	小谷詩葉	浅尾亜衣	岡本ねね	草刈綺心		
I2 修立スポ少A	雨河 均		前根梨沙	雨河あかね	小嶋留奈	大森 萌		
I3 面影卓球クラブB	高田直文	田中慎治	西山未来	浅井 笑	高橋磨衣乃	菅原愛理沙	光浪梨央	
J1 青谷卓球A	中田博文	田中和博	田中潮音	鈴木楓夏	長谷川奈緒	谷口風美子		
J2 遷喬A	石場広美	中島憲啓	清水柚衣	井上真歩	平野優紀	戸田りりあ		
J3 世紀小卓球クラブB	村上成之		山田侑奈	山崎留奈	森田真帆	笹岡礼夢	竹内真夢	
K1 湖山西	太田 寛	木村満基	西村月花	出田美紀	見生七菜	前田みゆ	福田美南	木村未来
K2 倉田Jr卓球クラブB	井戸垣裕		杉浦愛果	小谷ゆうか	山本奈央	小嶋杏菜	田村桃佳	
K3 郡家東小学校クラブC		土井千種	平木春風	岡垣萌絵	土井純奈	大久保真衣	山根野乃花	
L1 末恒ジュニアA	山本謙司		窪田知紗	戸田菜々香	竹本紗也香	山本鈴華	石橋陽南	
L2 若葉台ジュニア卓球クラブ	中島伸一郎	高橋優子	松下侑生	小河奈桜	幸本優心	高橋 虹	田中沙弥	
L3 中ノ郷卓球クラブB	神崎浩美		國武穂香	野津 葵	田渕華奈子	中口理沙	村中千紘	入江歩美
L4 浜坂卓球スポーツクラブB	大坪陽子		中根美奈	若林天菜	中島奈々			

【男子団体・予選リーグ】

[試合順序]

・3チームリーグ
 第1試合 ②-③
 第2試合 ①-③
 第3試合 ①-②

・4チームリーグ
 第1試合 ①-④, ②-③
 第2試合 ①-③, ②-④
 第3試合 ①-②, ③-④

男子 A組

1~4 コート

	①	②	③	④	勝-敗	試合得点	勝率	順位
① 明治Jr.&サンファール		3-0	3-0		2-0	4	/	1
② 賀露小卓球部	0-3		1-3		0-2	2	/	3
③ 岩美卓球クラブジュニア	0-3	3-1			1-1	3	/	2
④ MTC鳥取					-		/	キケン

男子 B組

5~6 コート

	①	②	③	勝-敗	試合得点	勝率	順位
① 若桜スポーツ少年団A		3-0		1-0	4	/	1
② 面影卓球クラブ	0-3			0-1	3	/	2
③ 修立スポ少					オープン		3

男子 C組

7~8 コート

	①	②	③	勝-敗	試合得点	勝率	順位
① 久松スマッシュファイターズ		3-0	3-1	2-0	4	/	1
② 若葉台ジュニア卓球クラブ	0-3		3-1	1-1	3	/	2
③ 醇風ビクトリー	1-3	1-3		0-2	2	/	3

男子 D組

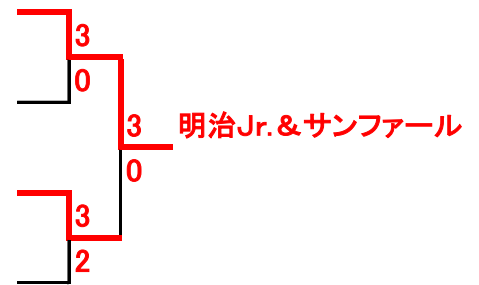
9~12 コート

	①	②	③	④	勝-敗	試合得点	勝率	順位
① 青谷卓球A		3-0	3-0		2-0	4	/	1
② 郡家東小学校クラブA	0-3		3-2		1-1	3	/	2
③ 浜坂・明德・岩倉	0-3	2-3			0-2	2	/	3
④ 若桜スポーツ少年団B						オープン	/	4

【男子団体・順位トーナメント】

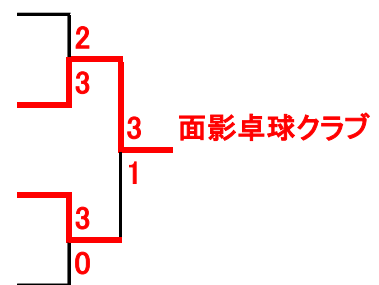
1位トーナメント

A	明治Jr.&サンファール	賀露小卓球部	岩美卓球クラブジュニア	MTC鳥取
B	若桜スポーツ少年団A	面影卓球クラブ	修立スポ少	
C	久松マッシュファイターズ	若葉台ジュニア卓球クラブ	醇風ビクトリー	
D	青谷卓球A	郡家東小学校クラブA	浜坂・明德・岩倉	若桜スポーツ少年団B



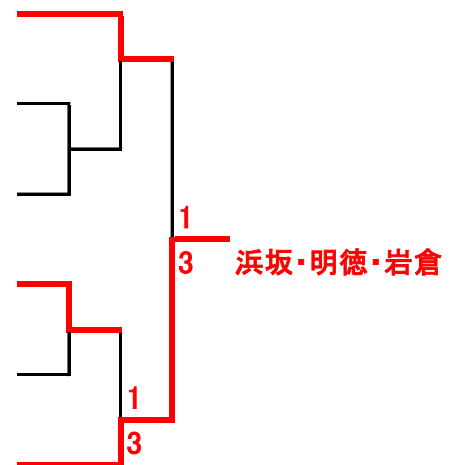
2位トーナメント

A	明治Jr.&サンファール	賀露小卓球部	岩美卓球クラブジュニア	MTC鳥取
B	若桜スポーツ少年団A	面影卓球クラブ	修立スポ少	
C	久松マッシュファイターズ	若葉台ジュニア卓球クラブ	醇風ビクトリー	
D	青谷卓球A	郡家東小学校クラブA	浜坂・明德・岩倉	若桜スポーツ少年団B



3・4位トーナメント

A	明治Jr.&サンファール	賀露小卓球部	岩美卓球クラブジュニア	MTC鳥取
(Dの4位)				若桜スポーツ少年団B
B	若桜スポーツ少年団A	面影卓球クラブ	修立スポ少	
C	久松マッシュファイターズ	若葉台ジュニア卓球クラブ	醇風ビクトリー	
(Aの4位)				
D	青谷卓球A	郡家東小学校クラブA	浜坂・明德・岩倉	若桜スポーツ少年団B



【女子団体・予選リーグ】

[試合順序]

・3チームリーグ
 第1試合 ②-③
 第2試合 ①-③
 第3試合 ①-②

・4チームリーグ
 第1試合 ①-④, ②-③
 第2試合 ①-③, ②-④
 第3試合 ①-②, ③-④

女子 A組

13～16 コート

	①	②	③	④	勝-敗	試合得点	勝率	順位
① 久松スマッシュファイターズ		3-0	3-0		2-0	4	/	1
② 醇風ビクトリーB	0-3		3-2		1-1	3	/	2
③ 岩倉卓球子どもクラブB	0-3	2-3			0-2	2	/	3
④ 若桜スポーツ少年団					-	オープン	/	4

女子 B組

17～18 コート

	①	②	③	勝-敗	試合得点	勝率	順位
① 倉田Jr卓球クラブA		3-0	3-0	2-0	4	/	1
② 修立スポ少B	0-3		3-1	1-1	3	/	2
③ 遷喬C	0-3	1-3		0-2	2	/	3

女子 C組

19～20 コート

	①	②	③	勝-敗	試合得点	勝率	順位
① 未恒ジュニアB		3-1	3-1	2-0	4	/	1
② 面影卓球クラブA	1-3		3-1	1-1	3	/	2
③ 郡家東小学校クラブB	1-3	1-3		0-2	2	/	3

女子 D組

21～22 コート

	①	②	③	勝-敗	試合得点	勝率	順位
① 中ノ郷卓球クラブA		3-0	3-0	2-0	4	/	1
② 城北A	0-3		2-3	0-2	2	/	3
③ 遷喬B	0-3	3-2		1-1	3	/	2

女子 E組

23～24 コート

	①	②	③	勝-敗	試合得点	勝率	順位
① 郡家東小学校クラブA		0-3	3-0	1-1	3	/	2
② LCTC・mix	3-0		3-0	2-0	4	/	1
③ 青谷卓球B	0-3	0-3		0-2	2	/	3

女子 F組

25～26 コート

	①	②	③	勝-敗	試合得点	勝率	順位
① 浜坂卓球スポーツクラブA		3-2	3-0	2-0	4	/	1
② 世紀小卓球クラブA	2-3		3-1	1-1	3	/	2
③ 神戸スポ少	0-3	1-3		0-2	2	/	3

【女子団体・予選リーグ】

[試合順序]

・3チームリーグ
 第1試合 ②-③
 第2試合 ①-③
 第3試合 ①-②

・4チームリーグ
 第1試合 ①-④, ②-③
 第2試合 ①-③, ②-④
 第3試合 ①-②, ③-④

女子 G組

27~28 コート

	①	②	③	勝-敗	試合得点	勝率	順位
① 明德小卓球クラブ		1-3	3-0	1-1	3	/	2
② オリーブジュニア	3-1		3-0	2-0	4	/	1
③ 城北B	0-3	0-3		0-2	2	/	3

女子 H組

29~30 コート

	①	②	③	勝-敗	試合得点	勝率	順位
① 醇風ビクトリーA		0-3	0-3	0-2	2	/	3
② SPRING	3-0		3-0	2-0	4	/	1
③ 浜村スポ少	3-0	0-3		1-1	3	/	2

女子 I組

31~32 コート

	①	②	③	勝-敗	試合得点	勝率	順位
① 岩倉卓球子どもクラブA		1-3	3-0	1-1	3	/	2
② 修立スポ少A	3-1		3-1	2-0	4	/	1
③ 面影卓球クラブB	0-3	1-3		0-2	2	/	3

女子 J組

33~34 コート

	①	②	③	勝-敗	試合得点	勝率	順位
① 青谷卓球A		2-3	3-0	1-1	3	/	2
② 遷喬A	3-2		3-0	2-0	4	/	1
③ 世紀小卓球クラブB	0-3	0-3		0-2	2	/	3

女子 K組

35~36 コート

	①	②	③	勝-敗	試合得点	勝率	順位
① 湖山西		3-0	3-0	2-0	4	/	1
② 倉田Jr卓球クラブB	0-3		3-0	1-1	3	/	2
③ 郡家東小学校クラブC	0-3	0-3		0-2	2	/	3

女子 L組

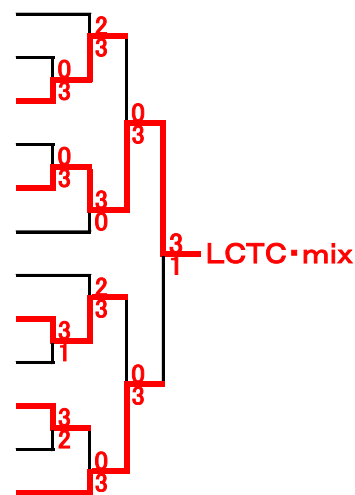
37~40 コート

	①	②	③	④	勝-敗	試合得点	勝率	順位
① 末恒ジュニアA		3-0	3-0		3-0	6	/	1
② 若葉台ジュニア卓球クラブ	0-3		1-3		1-2	4	/	3
③ 中ノ郷卓球クラブB	0-3	3-1			2-1	5	/	2
④ 浜坂卓球スポーツクラブB						オープン	/	4

【女子団体・順位トーナメント】

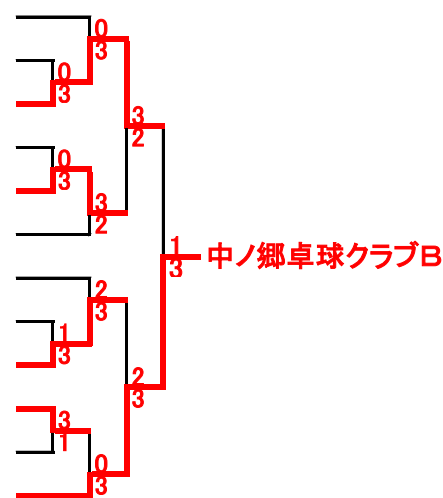
1位トーナメント

A	久松マッシュファイターズ	醇風ビクトリーB	岩倉卓球子どもクラブB	若桜スポーツ少年団
B	倉田 Jr 卓球クラブA	修立スポ少B	遷喬C	
C	末恒ジュニアB	面影卓球クラブA	郡家東小学校クラブB	
D	中ノ郷卓球クラブA	城北A	遷喬B	
E	郡家東小学校クラブA	LCTC・mix	青谷卓球B	
F	浜坂卓球スポーツクラブA	世紀小卓球クラブA	神戸スポ少	
G	明德小卓球クラブ	オリーブジュニア	城北B	
H	醇風ビクトリーA	SPRING	浜村スポ少	
I	岩倉卓球子どもクラブA	修立スポ少A	面影卓球クラブB	
J	青谷卓球A	遷喬A	世紀小卓球クラブB	
K	湖山西	倉田 Jr 卓球クラブB	郡家東小学校クラブC	
L	末恒ジュニアA	若葉台ジュニア卓球クラブ	中ノ郷卓球クラブB	浜坂卓球スポーツクラブB



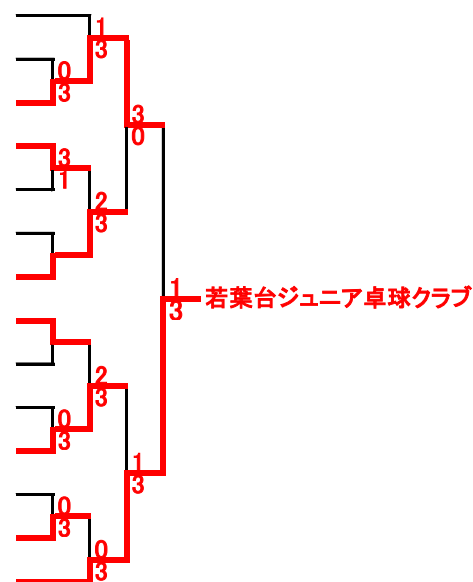
2位トーナメント

A	久松マッシュファイターズ	醇風ビクトリーB	岩倉卓球子どもクラブB	若桜スポーツ少年団
B	倉田 Jr 卓球クラブA	修立スポ少B	遷喬C	
C	末恒ジュニアB	面影卓球クラブA	郡家東小学校クラブB	
D	中ノ郷卓球クラブA	城北A	遷喬B	
E	郡家東小学校クラブA	LCTC・mix	青谷卓球B	
F	浜坂卓球スポーツクラブA	世紀小卓球クラブA	神戸スポ少	
G	明德小卓球クラブ	オリーブジュニア	城北B	
H	醇風ビクトリーA	SPRING	浜村スポ少	
I	岩倉卓球子どもクラブA	修立スポ少A	面影卓球クラブB	
J	青谷卓球A	遷喬A	世紀小卓球クラブB	
K	湖山西	倉田 Jr 卓球クラブB	郡家東小学校クラブC	
L	末恒ジュニアA	若葉台ジュニア卓球クラブ	中ノ郷卓球クラブB	浜坂卓球スポーツクラブB



3・4位トーナメント

A	久松マッシュファイターズ	醇風ビクトリーB	岩倉卓球子どもクラブB	若桜スポーツ少年団
B	倉田 Jr 卓球クラブA	修立スポ少B	遷喬C	
C	末恒ジュニアB	面影卓球クラブA	郡家東小学校クラブB	
D	中ノ郷卓球クラブA	城北A	遷喬B	
E	郡家東小学校クラブA	LCTC・mix	青谷卓球B	
(Lの4位)				浜坂卓球スポーツクラブB
F	浜坂卓球スポーツクラブA	世紀小卓球クラブA	神戸スポ少	
G	明德小卓球クラブ	オリーブジュニア	城北B	
(Aの4位)				若桜スポーツ少年団
H	醇風ビクトリーA	SPRING	浜村スポ少	
I	岩倉卓球子どもクラブA	修立スポ少A	面影卓球クラブB	
J	青谷卓球A	遷喬A	世紀小卓球クラブB	
K	湖山西	倉田 Jr 卓球クラブB	郡家東小学校クラブC	
L	末恒ジュニアA	若葉台ジュニア卓球クラブ	中ノ郷卓球クラブB	浜坂卓球スポーツクラブB



第17回鳥取市小学生卓球大会・団体の部

決勝戦記録

【男子】

明治Jr.&サンファール		3	—	0	久松スマッシュファイターズ	
No	選手氏名				選手氏名	No
1	津村優斗	3	$\begin{bmatrix} 11 & - & 4 \\ 11 & - & 8 \\ 11 & - & 4 \\ - \\ - \end{bmatrix}$	0	香川 象	1
2	宮脇 然	3	$\begin{bmatrix} 11 & - & 5 \\ 11 & - & 5 \\ 11 & - & 8 \\ - \\ - \end{bmatrix}$	0	仁宮光詞	2
3	津村真斗 高嶋 蓮	3	$\begin{bmatrix} 11 & - & 0 \\ 11 & - & 7 \\ 11 & - & 4 \\ - \\ - \end{bmatrix}$	0	香川 象 仁宮大詞	3
4	高嶋 蓮		$\begin{bmatrix} - \\ - \\ - \\ - \end{bmatrix}$		清水翔太	4
5	津村真斗		$\begin{bmatrix} - \\ - \\ - \\ - \end{bmatrix}$		仁宮大詞	5

【女子】

LCTC・mix		3	—	1	末恒ジュニアA	
No	選手氏名				選手氏名	No
1	奥村 光	3	$\begin{bmatrix} 11 & - & 7 \\ 10 & - & 12 \\ 11 & - & 5 \\ 7 & - & 11 \\ 11 & - & 7 \end{bmatrix}$	2	戸田菜々香	1
2	尾崎日南	0	$\begin{bmatrix} 8 & - & 11 \\ 7 & - & 11 \\ 8 & - & 11 \\ - \\ - \end{bmatrix}$	3	山本鈴華	2
3	奥村 光 村口舞紘	3	$\begin{bmatrix} 11 & - & 8 \\ 11 & - & 3 \\ 11 & - & 5 \\ - \\ - \end{bmatrix}$	0	窪田知紗 戸田菜々香	3
4	村口舞紘	3	$\begin{bmatrix} 11 & - & 3 \\ 5 & - & 11 \\ 8 & - & 11 \\ 15 & - & 13 \\ 11 & - & 5 \end{bmatrix}$	2	竹本紗也香	4
5	澤口杏菜		$\begin{bmatrix} - \\ - \\ - \\ - \end{bmatrix}$		窪田知紗	5

第17回鳥取市小学生卓球大会・団体の部
2位トーナメント 決勝戦記録

【男子】

面影卓球クラブ		3	—	1	若葉台ジュニア卓球クラブ	
No	選手氏名				選手氏名	No
1	キ	[—]			小泓拓也	1
2	田中 翔	3	[8 — 11]	1	岸田 絃	2
			[11 — 7]			
			[11 — 9]			
			[11 — 6]			
			[—]			
3	田中 翔 高塚翔太	3	[4 — 11]	2	小泓拓也 岸本康汰	3
			[10 — 12]			
			[11 — 7]			
			[11 — 9]			
			[11 — 9]			
4	西尾綾太郎	3	[11 — 1]	0	高橋 凜	4
			[11 — 3]			
			[11 — 5]			
			[—]			
			[—]			
5	高塚翔太	[—]			岸本康汰	5
			[—]			
			[—]			
			[—]			
			[—]			

【女子】

面影卓球クラブA		1	—	3	中ノ郷卓球クラブB	
No	選手氏名				選手氏名	No
1	田中萌咲	3	[10 — 12]	2	中口理沙	1
			[9 — 11]			
			[11 — 8]			
			[11 — 9]			
			[11 — 2]			
2	西原瑞葵	0	[6 — 11]	3	國武穂香	2
			[2 — 11]			
			[2 — 11]			
			[—]			
			[—]			
3	田中萌咲 高田 茜	1	[7 — 11]	3	國武穂香 野津 葵	3
			[11 — 4]			
			[9 — 11]			
			[7 — 11]			
			[—]			
4	高田 茜	0	[5 — 11]	3	野津 葵	4
			[5 — 11]			
			[5 — 11]			
			[—]			
			[—]			
5	藤田 遥	[—]			田淵華奈子	5
			[—]			
			[—]			
			[—]			
			[—]			

第17回鳥取市小学生卓球大会・団体の部
3位トーナメント 決勝戦記録

【男子】

賀露小卓球部		1	—	3	浜坂・明德・岩倉	
No	選手氏名				選手氏名	No
1	屋宜 歩	0	$\begin{bmatrix} 6 & - & 11 \\ 1 & - & 11 \\ 3 & - & 11 \\ - & & - \\ - & & - \end{bmatrix}$	3	岸本晃雅	1
2	山本 詞	3	$\begin{bmatrix} 11 & - & 4 \\ 11 & - & 3 \\ 11 & - & 3 \\ - & & - \\ - & & - \end{bmatrix}$	0	小山元晴	2
3	網田真颯 山本 詞	2	$\begin{bmatrix} 13 & - & 11 \\ 9 & - & 11 \\ 11 & - & 8 \\ 5 & - & 11 \\ 9 & - & 11 \end{bmatrix}$	3	岸本晃雅 山田 翔	3
4	網田真颯	1	$\begin{bmatrix} 11 & - & 9 \\ 5 & - & 11 \\ 10 & - & 12 \\ 7 & - & 11 \\ - & & - \end{bmatrix}$	3	山田 翔	4
5	寺谷亮太		$\begin{bmatrix} - & & - \\ - & & - \\ - & & - \\ - & & - \end{bmatrix}$		浦林丈人	5

【女子】

郡家東小学校クラブB		1	—	3	若葉台ジュニア卓球クラブ	
No	選手氏名				選手氏名	No
1	新藤まや	0	$\begin{bmatrix} 5 & - & 11 \\ 4 & - & 11 \\ 7 & - & 11 \\ - & & - \\ - & & - \end{bmatrix}$	3	田中沙弥	1
2	廣畑亜衣	3	$\begin{bmatrix} 11 & - & 7 \\ 11 & - & 8 \\ 11 & - & 6 \\ - & & - \\ - & & - \end{bmatrix}$	0	松下侑生	2
3	土井和奏 新藤まや	1	$\begin{bmatrix} 4 & - & 11 \\ 11 & - & 8 \\ 9 & - & 11 \\ 13 & - & 15 \\ - & & - \end{bmatrix}$	3	幸本優心 田中沙弥	3
4	勝原瑠唯	0	$\begin{bmatrix} 7 & - & 11 \\ 6 & - & 11 \\ 3 & - & 11 \\ - & & - \\ - & & - \end{bmatrix}$	3	小河奈桜	4
5	熊沢慶香		$\begin{bmatrix} - & & - \\ - & & - \\ - & & - \\ - & & - \end{bmatrix}$		高橋 虹	5